

- 1
- 2
- 3
- 4
- 5
- 6
- 7
- 8
- 9
- 10
- 11
- 12
- 13
- 14
- 15
- 16
- 17
- 18

MATERIALE

Acciaio naturale, finitura di tornitura.

ESECUZIONI STANDARD

Foro alesato H7.

- **GN 264:** finitura naturale.
- **GN 264-MCR:** finitura cromata matt.
- **GN 264-MCRS:** finitura cromata matt, con scala d1/100-RA-0-10-20...90/10, - 100 tratti, numerazione da 0 a 90 crescente ruotando la manopola in senso orario.

CARATTERISTICHE E APPLICAZIONI

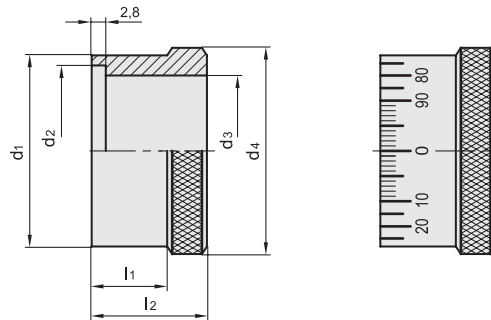
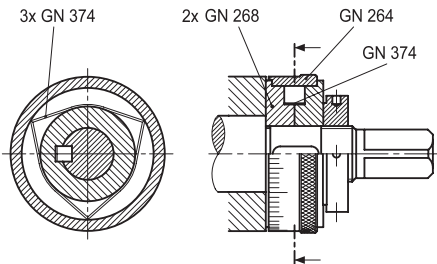
A complemento delle ghiere graduate sono disponibili accessori standard quali le flange di base GN 268 (vedi pag. 613) e le molle piatte GN 374 (vedi pag. 614).

ESECUZIONI SPECIALI A RICHIESTA

Graduazioni di precisione incise a laser (vedi Graduazioni a pag. 611).



Composizione gruppo di regolazione



Codice	Descrizione	d1	d3 H7	d2	d4	l1	l2	N°2 Flange di base	N°3 Molle piatte	
GN.56801	GN 264-30	30	24	27	33	16	23.7	GN 268-24-K...	GN 374-0,3-10	49
GN.56802	GN 264-30-MCR	30	24	27	33	16	23.7	GN 268-24-K...	GN 374-0,3-10	49
GN.56803	GN 264-30-MCRS	30	24	27	33	16	23.7	GN 268-24-K...	GN 374-0,3-10	49
GN.56804	GN 264-40	40	32	36	43	16	23.7	GN 268-32-K...	GN 374-0,4-10	86
GN.56805	GN 264-40-MCR	40	32	36	43	16	23.7	GN 268-32-K...	GN 374-0,4-10	86
GN.56806	GN 264-40-MCRS	40	32	36	43	16	23.7	GN 268-32-K...	GN 374-0,4-10	86
GN.56807	GN 264-60	60	50	55	63	16	25.7	GN 268-50-K...	GN 374-0,6-10	177
GN.56808	GN 264-60-MCR	60	50	55	63	16	25.7	GN 268-50-K...	GN 374-0,6-10	177
GN.56809	GN 264-60-MCRS	60	50	55	63	16	25.7	GN 268-50-K...	GN 374-0,6-10	177
GN.56810	GN 264-80	80	68	75	83	16	25.7	GN 268-68-K...	GN 374-0,8-10	282
GN.56811	GN 264-80-MCR	80	68	75	83	16	25.7	GN 268-68-K...	GN 374-0,8-10	282
GN.56812	GN 264-80-MCRS	80	68	75	83	16	25.7	GN 268-68-K...	GN 374-0,8-10	282